

AVANT®

Työlaitteen käyttöohje



Pensasleikkuri I300

Tuotenumero:

A435550



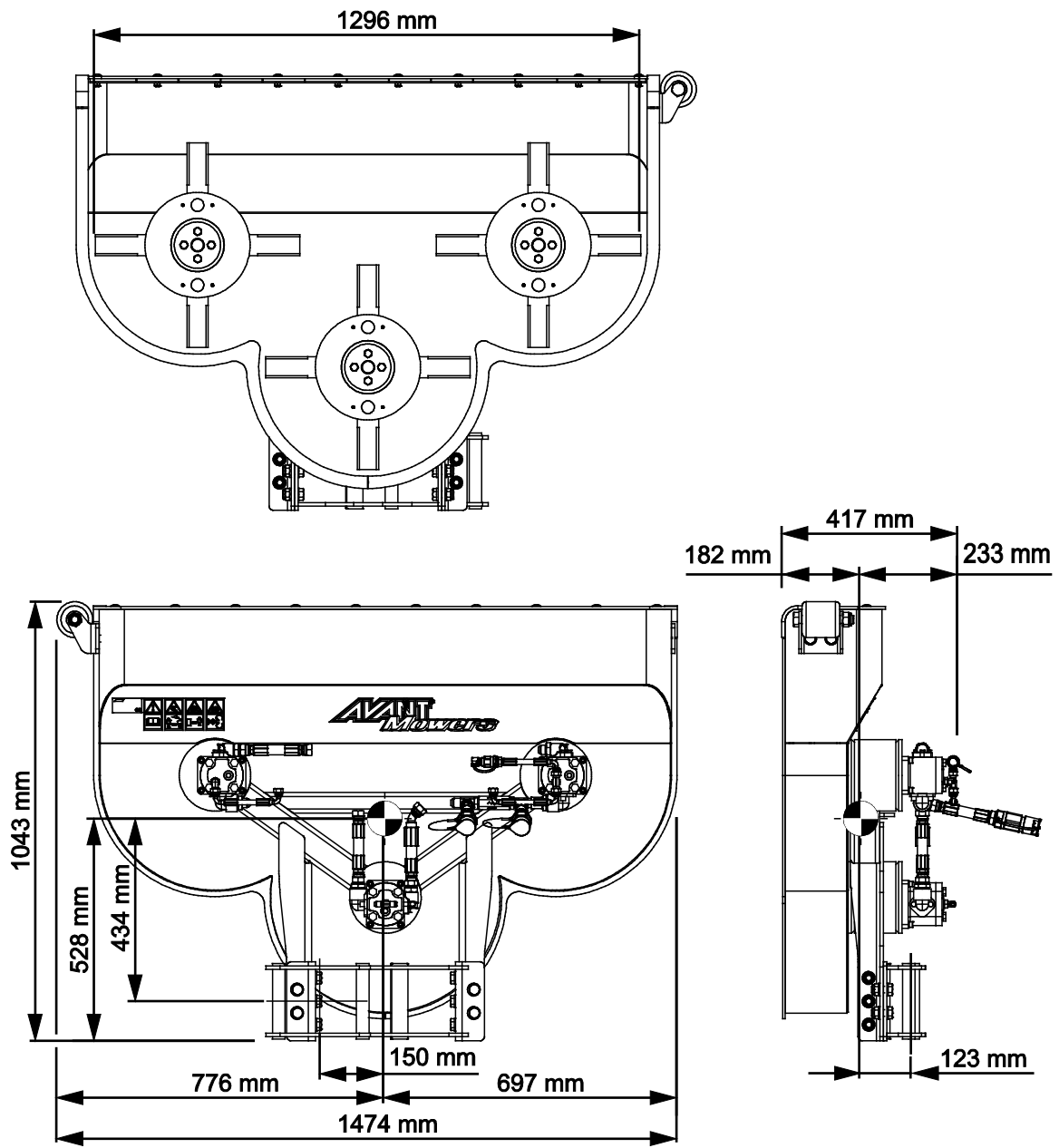
Lue käyttöohjeet huolellisesti ennen laitteen käyttöä ja noudata kaikkia annettuja ohjeita.

Säilytä käyttöohje myöhempää tarvetta varten.

Valmistaja:

AVANT®
AVANT TECNO OY
e-mail: sales@avanttecno.com

Ylötie 1
33470 YLÖJÄRVI
FINLAND
Tel. +358 3 347 8800
Fax +358 3 348 5511



SISÄLLYS

1. ALKUSANAT	4
Varoitussymbolit tässä käyttöohjeessa	5
2. KÄYTTÖTARKOITUS	6
3. TURVALLISUUSOHJEITA TYÖLAITTEEN KÄYTTÖÖN	7
3.1 Henkilökohtaiset turvavarusteet	10
3.2 Pysäyttäminen turvalliseen tilaan	10
4. TEKNISET TIEDOT	11
4.1 Turvallisuusmerkinnät ja laitteen pääkomponentit	12
5. TYÖLAITTEEN KIINNITTÄMINEN	14
5.1 Työlaitteen kiinnittäminen sivupuomiin	14
5.2 Hydrauliletkujen kiinnittäminen ja irrottaminen	16
6. KÄYTTÖ	18
6.1 Turvaetäisyys	20
6.2 Tarkistukset ennen käyttöä	21
6.3 Pensasleikkurin käyttö	21
6.4 Tukosten estäminen ja poistaminen	25
6.5 Kuljetusasento	26
6.6 Lisäpainot (lisävaruste)	27
6.7 Irrottaminen ja varastointi	28
6.7.1 Varastointi hydraulipuomin kanssa	28
6.7.2 Varastointi mekaanisen sivupuomin kanssa	28
6.7.3 Irrotetun pensasleikkurin varastointi	29
7. KUNNOSSAPITO JA HUOLTO	30
7.1 Hydraulikomponenttien tarkastaminen	30
7.2 Työlaitteen puhdistaminen	31
7.3 Metallirakenteiden tarkastaminen	31
7.4 Terähuolto	31
7.5 Voitelu	31
8. TAKUUEHDOT	32

I. Alkusanat

Avant Tecno Oy haluaa kiittää teitä siitä, että olette hankkineet AVANT-työlaitteen. Se on suunniteltu ja valmistettu pitkällisen tuotekehityksen ja kokemuksen perusteella. Tähän käyttöohjeeseen perehtymällä ja sitä noudattamalla varmistatte turvallisuutenne sekä työlaitteenne varman toiminnan ja pitkän käyttöiän. Lue ohjeet huolellisesti läpi ennen laitteen käyttöönottoa tai huoltotöitä.

Tämän käyttöohjeen tarkoitus on auttaa:

- käyttämään laitetta turvallisesti ja tehokkaasti
- huomioimaan ja ehkäisemään mahdolliset vaaraa aiheuttavat tilanteet
- pitämään laite kunnossa ja pitkäikäisenä

Ohjeiden avulla työlaitteen ja kuormaajan käyttäminen onnistuu turvallisesti kokemattomaltakin käyttäjältä. Ohjeet sisältävät tärkeitä ohjeita myös kokeneelle AVANT-kuljettajalle. Pidä huoli, että vain opastuksen saaneet henkilöt käyttävät kuormaajaa, ja että myös he ovat tutustuneet sekä kuormaajan että työlaitteen ohjekirjaan ja tapauskohtaisiin turvaohjeisiin ennen laitteen käyttämistä. Laitteen käyttäminen muuhun tarkoitukseen tai muulla tavalla kuin tässä käyttöohjeessa kuvattu on kielletty. Pidä käyttöohje saatavilla koko laitteen eliniän ajan. Muista myös luovuttaa tämä ohjekirja uudelle omistajalle luopuessasi laitteesta. Mikäli ohje katoaa, muista, että voit pyytää uuden jälleenmyyjältäsi tai valmistajalta.

Tässä käyttöohjekirjassa esitettyjen turvallisuusohjeiden lisäksi on huomioitava myös työsuojeluun liittyvät asetukset, paikalliset lait tai säännöt, ja muut asetukset laitteen käytöstä. Erityisesti laitteen tieliikennekäyttöä koskevat lait ja asetukset on huomioitava. Ota yhteyttä Avant-jälleenmyyjääsi saadaksesi lisätietoja paikallisista säännöksistä ennen kuin käytät kuormaajaa yleisellä tiellä.

Mikäli teillä on laitteen käyttöön tai huoltoon liittyviä lisäkysymyksiä, tai tarvitsette varaosia tai huoltoa, ottakaa yhteyttä omaan AVANT -jälleenmyyjäänne.

Tämä ohje on alkuperäinen suomenkielinen ohje. Jatkuvan tuotekehityksen johdosta jotkin tässä käyttöohjeessa esitetyt yksityiskohdat saattavat poiketa omistamistanne laitteista. Tässä käyttöohjeessa olevissa kuvissa voi esiintyä lisävarusteita tai ominaisuuksia, joita ei kuitenkaan ole jatkuvasti saatavilla. Pidätämme oikeuden muuttaa ohjekirjan sisältöä ilman velvollisuutta ilmoittaa muutoksista. Copyright © 2021 Avant Tecno Oy. Kaikki oikeudet pidätetään.

Varoitussymbolit tässä käyttöohjeessa

Tässä käyttöohjeessa käytetään seuraavia varoitussymboleita. Ne viittaavat sellaisiin tekijöihin, joiden huomioiminen vähentää henkilö- tai omaisuusvahinkojen vaaraa:



VAROITUS HUOMIOSYMBOLI

Tämä symboli tarkoittaa: **"Varoitus, ole varovainen! Kyseessä on oma turvallisuutesi!"**

Lue huolella kolmiomerkin ohessa oleva varoitusviesti, se varoittaa välittömästä vaarasta, joka voi aiheuttaa vakavia henkilövahinkoja.

Itse varoitussymboli esitettynä pelkästään ja sen ohessa oleva varoitusviesti viittaavat tärkeisiin turvaohjeisiin tässä käyttöohjekirjassa. Sitä käytetään huomion kiinnittämiseksi ohjeisiin, jotka vaikuttavat omaan sekä muiden henkilöiden turvallisuuteen. Tämän symbolin nähdessäsi ole valppaana, turvallisuutesi on kyseessä, lue symbolin yhteydessä oleva varoitusviesti huolellisesti ja tiedota myös muita käyttäjiä.

VAARA

Tämä merkkisana viittaa vaaralliseen tapahtumaan, joka johtaa kuolemaan tai vakaviin vammoihin, jos vaaratilannetta ei vältetä.

VAROITUS

Tämä merkkisana viittaa vaaratilanteisiin, joiden seurauksena voi olla vakavia vammoja tai kuolema, jos vaaratilannetta ei vältetä.

HUOMIOI

Tätä merkkisanaa käytetään ilmaisemaan tilanteita, joiden seurauksena voi olla vähäisiä vammoja, jos vaaratilannetta ei vältetä.

HUOMAUTUS

Tämä huomiosymboli viittaa laitteen oikeaa käyttöä ja kunnossapitoa koskeviin tärkeisiin kohtiin.

Symbolin lähetyvillä olevan ohjeen laiminlyönti voi johtaa laitteen rikkoutumiseen tai omaisuusvahinkoihin.

2. Käyttötarkoitus

Avant S30 Pensasleikkuri 1300 on taulukossa 1 lueteltuihin Avant-kuormaajiin tarkoitettu työlaite. Pensasleikkurissa on S30 -tyyppinen pikakiinnitys ja se on tarkoitettu käytettäväksi Avant Mekaanisen sivupuomin A431070 tai Hydraulisen sivupuomin A424552 kanssa. Käyttö ilman jompaa kumpaa sivupuomia ei ole mahdollista. Kuormaajassa tulee olla Opticontrol® -järjestelmä (tai työlaitteen ohjauskytkinpaketti), jotta työlaitetta voidaan käyttää yhdessä mekaanisen tai hydraulisen sivupuomin kanssa.

Pensasleikkuri tarkoitettu pensaikon, pensasaitojen ja puskienvaihtajien leikkaamiseen. Pensasleikkuria voidaan käyttää pitämällä se laskettuna maata vasten, sekä niin, että se on nostettuna käytön aikana. Pensasaitojen leikkaaminen on usein työtä, jossa työlaitteen terät ovat näkyvissä käytön aikana. Tämän vuoksi tulee työalueella tehdä tarvittavat järjestelyt, jotta muita henkilöitä ei pääse työlaitteen lähelle.

Kolme hydraulikäyttöistä teräyksikköä sisältävät kukin 4 terää, eli työlaiteessa on yhteensä 12 terää. Pensasleikkuri 1300 yhdessä mekaanisen tai hydraulisen sivupuomin kanssa ulottuu hyvin alueille, joihin ei mahdollista ajaa suoraan kuormaajalla. Tämä mahdollistaa pensaiden leikkaamisen puutarhoissa, ja pystyt ulottumaan vaikeasti saavutettavat paikat helposti ja turvallisesti. Kuormaaja, johon pensasleikkuri asennetaan, tulee varustaa ohjaamolla (L, LX, DLX tai GT), jotta leikkuujäte ei lennä kohti kuljettajaa. Asennettaessa laite 600-sarjan kuormaajaan tulee kuormaajaan asentaa sivulisäpainosarja A49063.

Pensasleikkuri on suunniteltu käytettäväksi ainoastaan tässä käyttöohjeessa määriteltyyn käyttöön, eikä sitä saa käyttää mihinkään muihin tarkoituksiin kuin on mainittu tässä käyttöohjeessa. Pensasleikkuria ei ole tarkoitettu käytettäväksi pitkän heinän niittämiseen tai vastaavan kasvuston leikkaamiseen. Pitkäksi kasvaneen heinän leikkaamiseen suosittelemme AVANT niittomurskainta.

Työlaite on suunniteltu mahdollisimman huoltovapaaksi. Käyttäjä voi suorittaa tavalliset huoltotyöt itse. Kaikkia korjaustöitä ei saa suorittaa itse, ja vaativat korjaus- tai huoltotyöt tulee jättää ammattilaisen tehtäväksi. Kaikki huoltotyöt tulee tehdä asianmukaisia suojarusteita käyttämällä. Varaosien tulee vastata alkuperäisten osien vaatimuksia, joka voidaan varmistaa käyttämällä vain alkuperäisiä varaosia. Erillinen varaosaluettelo voi olla saatavilla, ota yhteyttä Avant-myyjäsi.

Tutustu käyttöohjeessa oleviin huolto- ja kunnossapitoa koskeviin ohjeisiin. Ota yhteyttä Avant-jälleenmyyjäsi, jos sinulla on lisäkysymyksiä laitteen käytöstä tai huollosta, tai jos tarvitset varaosia tai huoltopalvelua.

Taulukko 1 - Pensasleikkuri 1300 - Yhteensopivuus Avant-kuormaajiin

Malli	220 <small>series 2</small>	313S	419	525LPG	630	Stage V	735		
	225	320S	420	R28	R35	R35	745	850	e5
			520	528	635	635	750	860i	e6
			R20		640	640	760i		
A435550	-	-	-	-	•*	(•)*	•	•	-

On suositeltua käyttää työlaitetta vain niiden kuormaajien kanssa, jotka on merkitty • -merkillä taulukkoon 1. Käytettäessä (•) merkittyjen koneiden kanssa täyttä suorituskäyttöä ei välttämättä saavuteta. Lisävastapainot voivat olla tarpeelliset. Varmistaaksesi yhteensopivuuden muun kuin taulukossa mainitun mallin kanssa, ota yhteyttä Avant-jälleenmyyjäsi.

*) Käytettäessä työlaitetta 600-sarjan kuormaajan kanssa tulee kuormaajaan asentaa sivulisäpainosarja.

HUOMAUTUS

Käytettäessä Stage V -päästötason Kubota-moottorilla varustettuja kuormaajamalleja 635, 640 tai R35 työlaitteen täyttä suorituskäyttöä ei välttämättä voida saavuttaa. Näissä Stage V -malleissa on pienempi hydraulikan tuotto joka voi vaikuttaa työlaitteen suorituskäyttöön.

Soveltuvuussuositukset perustuvat työlaitteen massaun, suositeltavaan hydraulien syöttöön, sekä työlaitteen vaakasuuntaisen painopisteen sijaintiin kuormaajan pikakiinnityslevystä.

3. Turvallisuusohjeita työlaitteen käyttöön

Muistathan, että turvallisuus muodostuu usean tekijän summana. Kuormaajan ja työlaitteen yhdistelmä on hyvin voimakas ja voi väärin tai huolimattomasti käytettynä tai huollettuna aiheuttaa vakavia henkilö- tai omaisuusvahinkoja. Sen vuoksi perehdy huolellisesti sekä kuormaajan että työlaitteen käyttöohjekirjoihin ja turvallisiin työskentelytapoihin ennen käyttöönottoa. Älä käytä työlaitetta, ellet ole täysin perehtynyt sen käyttöön ja käyttöön liittyviin vaaroihin.



VAARA

Väärinkäyttö, huolimaton käyttö, tai huonokuntoisen laitteen käyttö aiheuttaa vakavan loukkaantumisen vaaran. Tutustu kuormaajan ohjainlaitteisiin ja työlaitteen kytkentään sekä oikeaan käyttötapaan turvallisella alueella. Perehdy erityisesti sekä työlaitteen että koneen turvalliseen pysäyttämiseen ja vaarattomaksi tekemiseen. Lue kaikki turvallisuusohjeet huolellisesti.

Lue kaikki turvallisuusohjeet huolellisesti ennen laitteen käsittelyä



VAROITUS

- Kun kiinnität työlaitetta kuormaajaan, **Kiinnittäessäsi työlaitetta kuormaajaan varmista, että kuormaajan pikakiinnityslevyn molemmat lukitustapit ovat alasenossaan, ja että ne lukitsevat työlaitteen kuormaajaan.** Älä koskaan nosta tai siirrä lukitsematonta työlaitetta.
- Varmista, että työlaite on varmasti lukittu hyvin sivupuomiin. Lue aina Mekaanisen sivupuomin tai Hydraulisen puomin käyttöohjeet.
- Sivupuomi ja siihen kiinnitetty työlaite ovat tarkoitettu yhden henkilön käytettäväksi. Älä päästä muita laitteen vaara-alueelle sen ollessa käytössä.
- Kuljeta työlaitetta aina mahdollisimman matalalla matalimman mahdollisen painopisteen saamiseksi, ja pidä lisäksi sekä mekaanisen tai hydraulisen puomin jatke että kuormaajan teleskooppipuomi sisäänvedettynä ajon aikana.
- **Viilto- ja leikkautumisvaara - Älä koskaan nouse pois kuormaajan ohjaamosta työlaitteen ollessa käynnissä tai kuormaajan työhydrauliikan ollessa lukittuna päälle.** Terät liikkuvat hetken aikaa senkin jälkeen, kun hydraulijohdon virtaus on katkaistu. Odota, kunnes terät ovat täysin pysähtyneet ennen työlaitteen lähelle menemistä.
- **Leikkautumis- ja murskautumisvaarat - Pyöriviä osia.** Älä koskaan nouse pois kuormaajan ohjaamosta työlaitteen ollessa käynnissä tai kuormaajan työhydrauliikan ollessa lukittuna päälle. Pidä aina turvallinen etäisyys henkilöiden ja koneen välillä, joka voi käynnistyä tai liikkua. Pysäytä työlaite turvallisen pysäytyksen ohjetta noudattaen, ja laske työlaite tukevasti maata vasten ennen kuljettajan paikalta poistumista, tai kun muita henkilöitä on työskentelyalueella.
- **Sinkoutuvista kappaleista johtuva vaara - Terävät ja vahvat terät pyörivät suurella nopeudella.** Esillä olevat terät voivat lennättää kappaleita, joista seuraa vaara. Älä päästä muita henkilöitä lähemmäksi kuin 2 metriä koneesta. Pysäytä työlaite, jos muita pääsee turvaetäisyyttä lähemmäksi. Käytä vain kaikkien suojien ollessa paikoillaan.
- **Puristumisvaara työlaitteen tai kuormaajan puomin alle - Laske työlaite tukevasti maahan ennen kuin poistut kuormaajan ohjaamosta.** Varmista työlaitteen tuenta kaikkien tarkastus-, säätö- ja huoltotöiden aikana. Laske työlaite maahan ennen kuormaajan kuljettajan paikalta poistumista. Nostetun työlaitteen tai kuormaajan puomin alle meneminen on vaarallista, koska puomi voi laskea yllättäen tasapainon menetyksen tai vikaantumisen vuoksi, tai jos toinen henkilö käyttää kuormaajan hallintalaitteita.



VAROITUS

- Tarkista terät ja puhdista leikkuupöytä säännöllisesti. Varmista, että kaikki terät on kiinnitetty hyvin. Tarkista kiinnityspultit säännöllisesti ja vaurioituneet tai ruostuneet kiinnitysosat uusiin. Vaihda pultit uusiin aina, kun terä irrotetaan. Lue kunnossapitoa ja huoltoa koskevat ohjeet ja käytä vain alkuperäisiä teriä.
- Pidä kädet ja jalat poissa liikkuvista koneenosista. Koneita käytettäessä tulee välttää löysiä vaatteita, mukaan lukien pitkiä kengännauhoja tai huiveja, jotka voivat takertua pyöriviin osiin.
- Käytä työlaitetta vain sen käyttötarkoituksen mukaisesti, käyttäen laitteessa vain alkuperäisiä työkaluja ja varaosia.
- Estä työlaitteen tahattomat liikkeet irrottaessa sitä kuormaajasta. Avaa lukitus vain tasaisella alustalla ja käytä esimerkiksi puunkappaleita estämään työlaitteen liikkuminen.
- Varmista työlaitteen tuenta enne tarkastus-, säätö- ja huoltotöiden aloittamista. Jos terien lähelle pääsy on välttämätöntä, varmista työlaitteen tuenta sopivilla nostoapuvälineillä, tai laske se esimerkiksi puunkappaleiden päälle.
- Kuljeta työlaitetta aina mahdollisimman alhaalla ja lähellä kuormaajaa matalimman painopisteen saavuttamiseksi. Aja liukkailla alueilla rauhallisesti ja harkitusti. Käytä kuormaajan hallintalaitteita hitaasti ja rauhallisesti erityisesti kaltevilla alustoilla.
- Sammuta kuormaaja ja aseta työlaite turvalliseen asentoon turvallisen pysäytyksen ohjeiden mukaisesti ennen mitään puhdistus-, säätö- tai huoltotöitä.
- Ota käyttöympäristö ja siellä mahdollisesti muut työskentelevät henkilöt ja liikkuvat koneet huomioon. Huomioi työskennellessäsi maaston muodot ja muut ympäristön vaarat, kuten kuljettajan paikalle ulottuvat oksat ja puut, irtonaiset kivet ja liukkaat pinnat.
- Varmistu, että käytät vain hyväkuntoista työlaitetta. Älä tee työlaitteeseen mitään muutoksia, jotka voivat vaikuttaa sen turvallisuuteen.
- Käytä työlaitetta vain sen käyttötarkoituksen mukaisesti. Muu käyttö voi aiheuttaa tarpeettomia turvallisuusriskejä, tai voivat vaurioittaa laitetta.
- Varmistu, että kuormaaja on varustettu tarvittavilla turvavarusteilla, ja että ne ovat kunnossa. Turvavyötä tulee käyttää. Mikäli työskentelyalueeseen liittyy erityisiä vaaratekijöitä, suojaudu asianmukaisilla turvavarusteilla.
- Lue lisäksi kuormaajan käyttöohjeesta, kuinka kuormaajaa käytetään oikein.



VAARA

Viiltojen ja leikkautumisen vaara - Teräviä reunoja ja leikkautumiskohtia terien lähellä. Varo teräviä teriä sekä puristumisvaaraa erityisesti huoltotöiden aikana sekä tukoksia poistettaessa. Pysäytä työlaite aina turvallisen pysäytyksen ohjetta noudattaen. Varmistaaksesi, että työlaite ei lähde pyörimään, irtikytkke sarjapikaliitin kuormaajasta (tai mahdolliset tavanomaiset pikaliittimet) ennen työlaitteen läheisyyteen menemistä. Huomaa, että kuormaajan puomia voidaan laskea ja työlaitetta voidaan kallistaa, vaikka kuormaajan moottori ei käy. Älä koskaan mene nostetun puomin tai minkään työlaitteen osan alle. Pysy etäällä liikkuvista osista.





VAARA

Puristumisvaara - Työlaitteen tai nostetun puomin alle meneminen voi aiheuttaa vakavia henkilövahinkoja tai jopa kuoleman. Älä koskaan mene kuormaajan puomin alle sekä estä muita menemästä nostetun puomin tai työlaitteen alle. Nostetun työlaitteen tai kuormaajan puomin alle meneminen on vaarallista, koska puomi voi laskea yllättäen tasapainon menetyksen tai vikaantumisen vuoksi, tai jos toinen henkilö käyttää kuormaajan hallintalaitteita. Laske työlaite tukevasti maata vasten turvalliseen asentoon ennen kuljettajan paikalta poistumista.

Pidä mielessä, että kuormaajan puomia voidaan laskea ja työlaitetta kallistaa, vaikka moottori olisi sammutettu (puristumisvaara). Kuormaajaa ei ole tarkoitettu jätettäväksi kannattelemaan kuormaa nostetuksi. Laske työlaite turvalliseen asentoon aina ennen kuljettajan paikalta poistumista.



VAROITUS

Leikkautumisen vaara sekä sinkoutuvien esineiden vaara - Varmista, että kaikki suojukset ovat paikalla. Älä koskaan käytä työlaitetta, jos kaikkia suoja ei ole kiinnitetty. Kiinnittämättömien suojien vuoksi näkyville jäävät terät voivat heittää materiaalia hyvin suurella nopeudella, aiheuttaen vakavan vaaran käyttäjälle ja muille henkilöille jopa 30 metrin päässä työlaitteesta.



VAROITUS

Vakavien henkilövahinkojen vaara - Tutki käyttöalue huolellisesti ennen leikkurin käynnistystä. Huomioi ja tarvittaessa merkitse alueella olevat esteet, kuten kivet, pylväät tai harusvajerit.

3.1 Henkilökohtaiset turvavarusteet

Muista käyttää sopivia ja tarkoituksenmukaisia henkilökohtaisia turvavarusteita:



- Melutaso kuljettajan paikalla voi ylittää 85 dB(A) riippuen kuormaajasta ja työn luonteesta. Voimakas melu tai pitkittynyt altistus melulle voi aiheuttaa kuulon heikkenemistä. Käytä kuulonsuojaimia kuormaajaa käytettäessä.



- Käytä suojaavia käsineitä.



- Käytä turvakengiä aina kuormaajan kanssa työskenneltäessä.



- Käytä suojalaseja esimerkiksi hydraulikomponentteja käsiteltäessä.



- Käytä hengityssuojainta pölyisissä oloissa työskenneltäessä.

3.2 Pysäyttäminen turvalliseen tilaan

Turvallinen työlaitteen pysäytys, ennen laitteen lähelle menemistä:



VAROITUS

Pysäytä työlaite turvallista pysäytystä noudattaen aina ennen kuljettajan paikalta poistumista. Turvallinen pysäytys estää laitteen tahattoman liikkumisen. Huomaa, että kuormaajan puomi liikkuu alas myös moottorin ollessa sammutettuna. Turvallinen pysäytystapa:

- Laske puomi alas ja aseta työlaite maahan.
- Sammuta kuormaaja ja lukitse käsijarru.
- Vapauta hydraulijärjestelmän jäännöspaine: liikuta kaikkia hydraulisia hallintalaitteita niiden ääriasentoihin muutaman kerran.
- Estä laitteen tahaton käynnistäminen, poista virta-avain.

4. Tekniset tiedot

Taulukko 2 - Pensasleikkuri 1300 - Tekniset tiedot

Tuotenumero	A435550
Työleveys:	1300 mm
Kokonaisleveys:	1474 mm
Leikkuukorkeus:	25 - 100 mm
Vetotapa:	3 hydraulimoottoria
Terät:	3 teräyksikköä, 4 terää/yksikkö, yhteensä 12 terää, 173 x 50 x 4 mm (A438055)
Massa:	200 kg
Suosittelu hydraulioöljyn virtaus:	40 l/min, 20,0 MPa (200 bar)
Suurin sallittu hydraulienegian syöttö:	50 l/min, 20,0 MPa (200 bar)
Yhteensopivat Avant-kuormaajat:	Katso taulukko 1

Seuraavat varusteet ovat välttämättömiä, jotta pensasleikkuri voidaan kytkeä hydrauliseen sivupuomiin.

- Opticontrol® -järjestelmä (kuormaajiin saatavilla oleva lisävaruste)

Opticontrol® -järjestelmä ei ole välttämätön, jos kuormaajassa on jo työlaitteen ohjauksen ohjaukkipaketti.

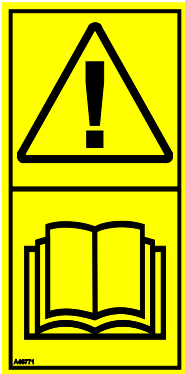
4.1 Turvallisuusmerkinnät ja laitteen pääkomponentit

Alla on esitetty tarrat ja merkinnät, joiden tulee olla nähtävillä. Niiden tulee olla näkyvillä ja luettavissa. Kiinnitä uudet tarrat epäsolvien tai puuttuvien tilalle. Uusia tarroja saat jälleenmyyjäsi tai kannessa mainittujen yhteystietojen kautta.



VAROITUS

Varmista, että kaikki varoitustarrat ovat luettavissa. Varoitustarrat sisältävät turvallisuuden kannalta tärkeää tietoa ja ne auttavat tunnistamaan ja muistamaan laitteeseen liittyviä vaaroja. Kiinnitä uudet varoitustarrat vaurioituneiden tai puuttuvien tilalle.



A46771



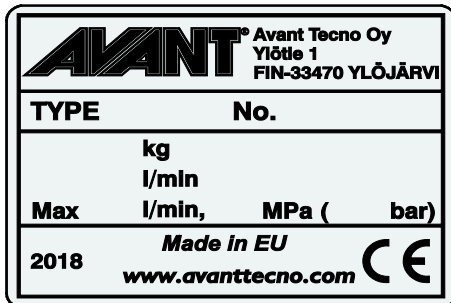
A46772



A46799



A46802

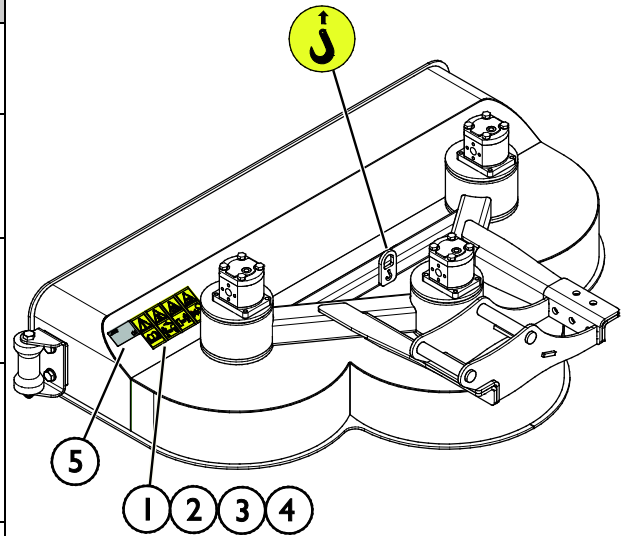


Työlaitteen tunnistuskilpi A439831

Varoitustarran kiinnittäminen kuluneen tilalle: Puhdista pinta huolellisesti kaiken siinä olevan rasvan poistamiseksi. Anna kuivua hyvin. Vedä tarran taustapaperi pois ja painele tarra paikalleen. Huolehdi, että tarran liimapintaan ei kosketa.

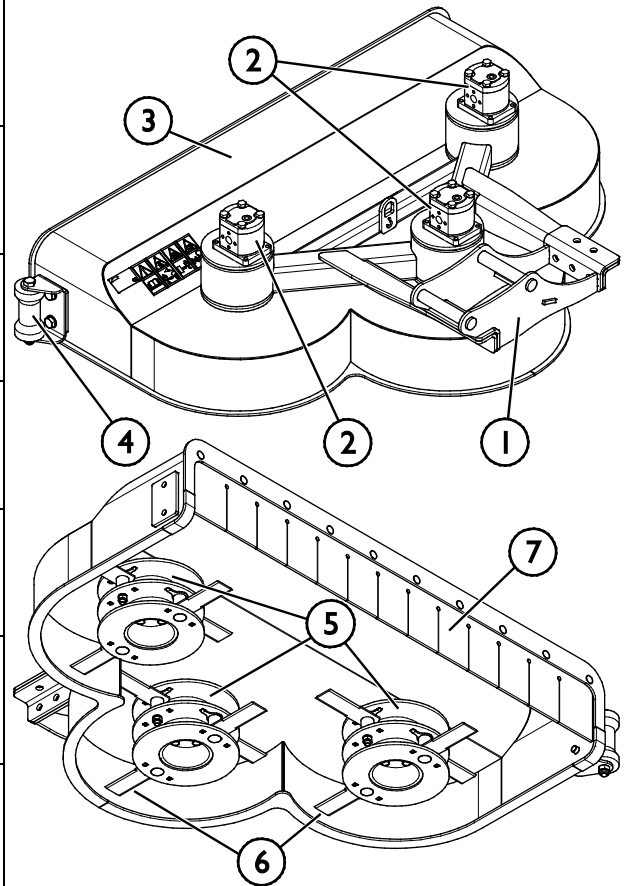
Taulukko 3 - Tarrojen varoitusviestit ja sijainnit

Tarra		Varoitusviesti
1	A46771	Väärinkäytön vaara - Lue käyttöohjeet ennen käyttöä.
2	A46772	Puristumisvaara - Älä mene nostetun laitteen alle, pysy etäällä nostetuista osista.
3	A46799	Varo sinkoutuvia esineitä, pidä turvataisyys laitteeseen (vähintään 2 m, jopa 30 m)
4	A46802	Varo teräviä teriä - älä koskaan kurkota pyöriin osiin, ja älä koskaan käytä laitetta, jos kaikki suojat eivät ole paikallaan.
5	A439831	Työlaitteen tunnistuskilpi



Taulukko 4 - Pensasleikkuri 1300 - Pääkomponentit

1	S30 -pikakiinnitys työlaitteen kiinnittämiseksi mekaaniseen tai hydrauliseen hydraulipuomiin
2	Hydraulimoottori (3 kpl)
3	Leikkuupöytä
4	Tukipyörä (pystyasennossa käyttöä varten)
5	Teräyksikkö (3 kpl)
6	Terä (12 kpl)
7	Etusuoja, kumilevy



5. Työlaitteen kiinnittäminen

Työlaitteen kiinnittäminen hydraulipuomiin on helppoa ja nopeaa, mutta se on syytä tehdä huolella. Työlaite kiinnitetään kuormaajaan hydraulipuomin S30 pikakiinnityksen ja työlaitteen vastakappaleen avulla.

Jos työlaite ei ole lukkiutunut hydraulipuomiin, saattaa työlaite irrota kuormaajasta ja aiheuttaa vaaratilanteen. Kuormaajalla ei saa ajaa, eikä puomia tule koskaan nostaa, jos työlaitetta ei ole lukittu. Vaaratilanteiden välttämiseksi noudata alla olevia kiinnitysohjeita. Muista myös tässä käyttöohjeessa esitetyt turvallisuusohjeet. Työlaite asennetaan hydraulipuomiin seuraavasti:



VAROITUS

Puristumisvaara - Varmista, että kiinnittämätön työlaite ei pääse liikkumaan tai kaatumaan. Älä mene työlaitteen ja kuormaajan väliselle vaara-alueelle. Kiinnitä työlaite vain tasaisella alustalla.

Älä koskaan siirrä tai nosta työlaitetta, jota ei ole lukittu.



VAROITUS

Varmista, että työlaite on yhteensopiva kuormaajan kanssa. Kuormaajan tasapaino, mahdollinen työlaitteen ylikuormitus, ja kuormaajan ohjausjärjestelmien yhteensopivuus tulee varmistaa mekaanisen kiinnityksen lisäksi. Jos käytät työlaitetta sellaisen kuormaajan kanssa, mitä ei ole tarkoitettu tämän työlaitteen kanssa käytettäväksi, vaarana voi olla kuormaajan kaatuminen, työlaitteen vaurioituminen ylikuormitusten vuoksi, sekä työlaitteen ja sen työkaluihin liittyvän hallitsemattoman liikkumisen vaarat. Jos kuormaajaasi ei ole lueteltu taulukossa 1 sivulla kysy Avant-jälleenmyyjältäsi ennen työlaitteen käyttöä.

5.1 Työlaitteen kiinnittäminen sivupuomiin

Kiinnitä työlaite mekaaniseen sivupuomiin (A431070) tai hydrauliseen sivupuomiin (A424552) sen jälkeen, kun sivupuomi on täysin kiinnitetty ja lukittu kuormaajaan. Myös sivupuomin hydrauliletkujen sekä sähkösarjan kytkennän tulee olla kytkettynä kuormaajaan ennen kuin työlaitteen kiinnittäminen sivupuomiin on mahdollista. Noudata sivupuomin käyttöohjetta puomin kiinnittämiseksi kuormaajaan.

Sivupuomin S30-pikakiinnityksen avaamista ja kiristämistä varten tarvittava työkalu sijaitsee Avant - pikakiinnityksen läheisyydessä.

S30 pikakiinnitys:

Vaihe 1:

- Asenna hydraulipuomi A424552 kuormaajaan ohjekirjansa ohjeiden mukaisesti.

Koska työlaitteen käyttö ilman hydraulipuumia ei ole mahdollista, katso lisätietoja hydraulipuomin omasta ohjeesta.

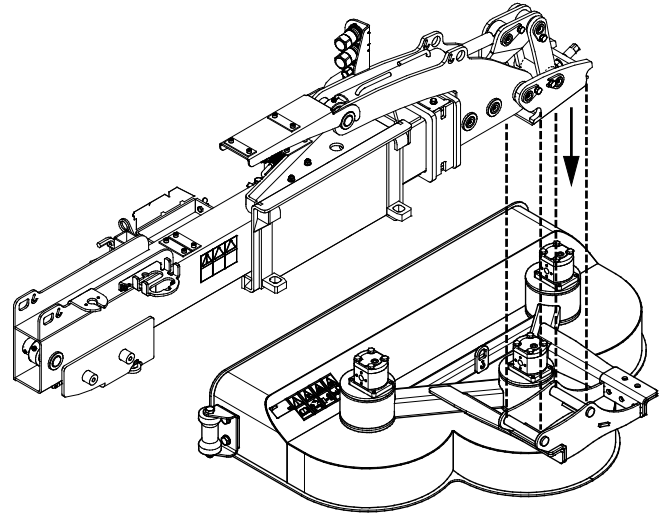
Vaihe 1:

- Asenna hydraulipuomi A424552 kuormaajaan ohjekirjansa ohjeiden mukaisesti.

Koska työlaitteen käyttö ilman mekaanista tai hydraulista sivupuomia ei ole mahdollista, katso lisätietoja puomin omasta käyttöohjeesta.

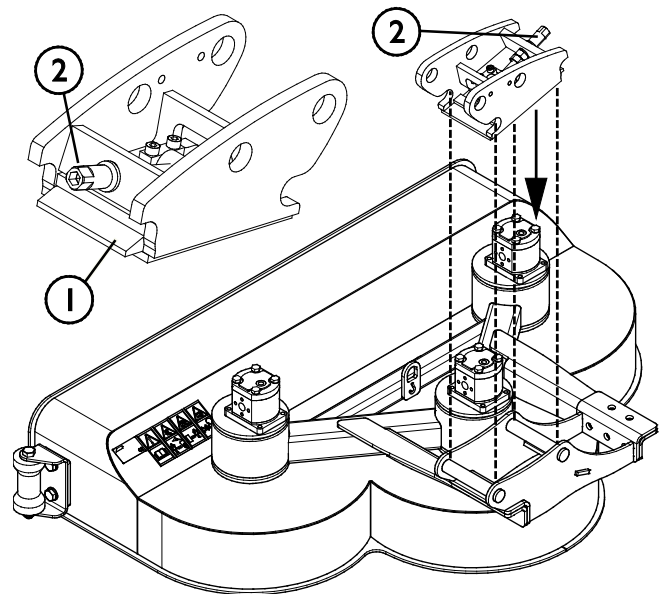
Vaihe 2:

- Avaa sivupuomin S30 -kiinnitys kuusiokoloavaimella, jonka säilytyspaikka on sivupuomin Avant -pikakiinnityslevyn yhteydessä.
- Aja kuormaaja työlaitteen lähelle.
- Varmista, etteivät hydrauliletkut haittaa asennusta.



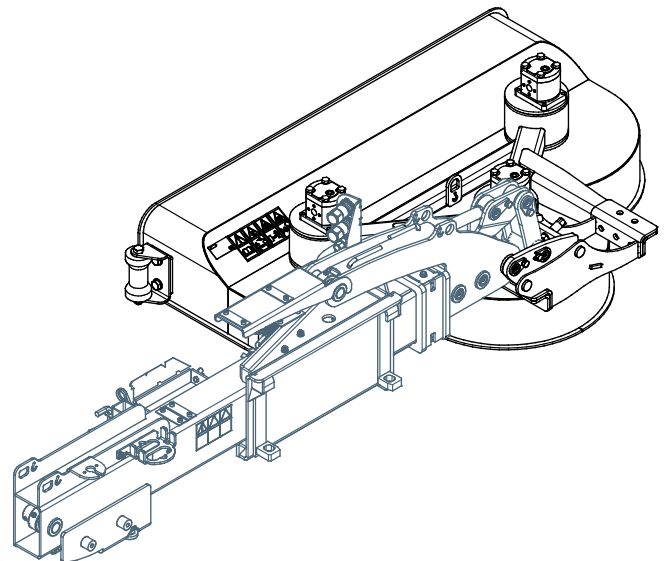
Vaihe 3:

- Käännä ja kallista sivupuomia kuormaajan hallintalaitteiden avulla niin, että sivupuomin S30 -kiinnitys asettuu työlaitteen vastaavaan kiinnittimeen, ja laske puomi kiinnikkeeseen.
- Kun puomin pikakiinnitys on täysin paikoillaan, varmuuskiila (1) lukitaan säätöruuvilla (2).



Vaihe 4:

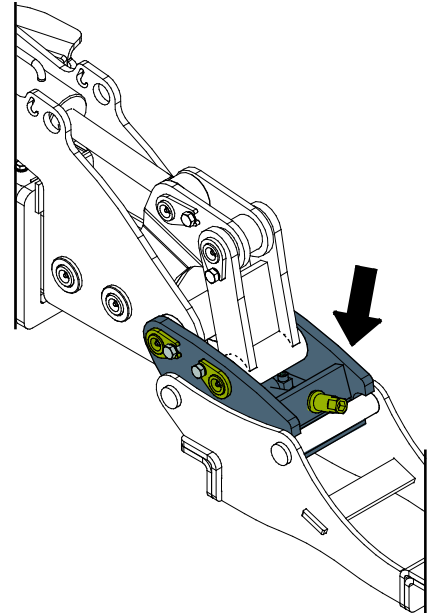
- Nosta puomia hieman - vedä puomin ohjausvipua taaksepäin, jolloin työlaite nousee ilmaan.
- **Tarkista aina työlaitteen lukitus ennen käyttöä. Älä nosta tai siirrä sivupuomia kunnes työlaite on täysin lukittu siihen.**





Putoavien esineiden riski - Estä työlaitteen putoaminen.

Työlaite, joka ei ole täysin lukittunut kuormaajaan voi kaatua puomin tai käyttäjän päälle, tai työlaite voi pudota kuormaajan alle ajon aikana johtaen kuormaajan hallinnan menettämiseen. Älä koskaan siirrä tai nosta työlaitetta, jota ei ole lukittu.



5.2 Hydrauliletkujen kiinnittäminen ja irrottaminen



Työlaitteen liikkumisen sekä hydraulioöljyn purkautumisen vaara - Älä koskaan kytke tai irrota pikaliittimiä tai käsittele muita hydraulikomponentteja työhydrauliikan käyttövivun ollessa lukittuna päälle tai järjestelmän ollessa paineellinen. Hydrauliletkujen kytkeminen tai irrottaminen järjestelmän ollessa paineenalaisena voi johtaa työlaitteen tahattomiin liikkeisiin tai korkeapaineiseen nestepurkaukseen, jonka seurauksena voi aiheutua palovammoja tai muita vakavia vammoja. Noudata turvallista pysäytystä ennen pikaliittimien irtikytkentää.

Pensasleikkurin hydrauliiikan pikaliittimet sopivat Mekaanisen sivupuomin A431070 ja Hydraulisen puomin A424552 liittimiin. Kaikkien kolmen pikaliittimen tulee olla kytkettynä työlaitteen hydraulimoottorin vaurioitumisen estämiseksi.

Pikaliittimet kytetään työntämällä letkun liitin sivupuomissa olevaan vastakappaleeseen. Kytke värillisellä merkillä varustettu letku sivupuomin keskimmäiseen liittimeen (paineliitin). Pensasleikkuri ei pyöri, jos sen letkut on kytketty väärin.

HUOMAUTUS

Pidä liittimet mahdollisimman puhtaina, käytä sekä työlaitteessa että kuormaajassa olevia liittimien suoja. Lika, jää ym. saattavat vaikeuttaa liittimien käyttöä huomattavasti. Älä jätä letkuja maata vasten; laita sarjapikaliitin työlaitteessa olevaan telineeseen.

Hydrauliletkujen irtikytkeminen:

Ennen hydrauliliitinten irtikytkentää laske työlaite tukevalle alustalle turvalliseen asentoon. Vapauta työhydrauliikan käyttövipu keskiasentoonsa.

HUOMAUTUS

Kun irrotat laitetta, irrota hydrauliliittimet aina ensin ennen pikakiinnityksen irrottamista, jotta vältetään letkujen vaurioituminen sekä öljyroiskeet. Aseta pikaliitinten suojakorkit paikoilleen estämään lian kertyminen hydraulijärjestelmään.

Hydrauliikan jäännöspaineen vapauttaminen:

Jos työlaitteen hydraulipiiriin jää painetta, on liittimet usein mahdollista irrottaa, mutta kytkeminen seuraavalla kertaa voi olla vaikeaa. Jos pikaliittimet eivät kytkeydy kuormaajaan helposti, tulee jäännöspaine vapauttaa kääntämällä työhydrauliikan käyttövipua kuormaajan moottorin ollessa sammutettuna. Varmistaaksesi, että hydraulipiiriin ei jää jäännöspainetta, sammuta kuormaajan moottori ja liikuta kuormaajan työhydrauliikan käyttövipua ääriasentoihin ennen laitteen lähelle menemistä.

6. Käyttö

Tarkista työlaite ja käyttöympäristö vielä ennen kaivamisen aloittamista, ja että kaikki esteet on poistettu työalueelta. Työlaitteen sekä työskentelyalueen nopea tarkastaminen ennen käyttöä kuuluvat turvallisuuden sekä parhaan mahdollisen työskentelytuloksen varmistamiseen.



VAARA

Kaatumisvaara - Älä käytä sivupuomiin kiinnitettyjä työlaitteita sivuttain kaltevalla alustalla. Pidä kuorma lähellä maata ja aja hitaasti aina kuormaa siirrettäessä. Käytä aina turvavyötä. Kiinnitä huomiota siihen, että raskas kuorma tai pitkä etäisyys kuormaajan ja kuorman painopisteen välillä vaikuttaa kuormaajan tasapainoon ja hallittavuuteen. Lisätakapainojen käyttö on suositeltavaa erityisesti pienempiä kuormaajamalleja käytettäessä. Raskaita kuormia käsiteltäessä teleskooppipuomi tulee pitää sisäänvedettynä. Käytä aina turvavyötä.



VAARA

Sinkoutuvien esineiden ja leikkautumisen vaara - Tarkista, että kaikki etusuojus on kiinnitetty. Ennen pensasleikkurin käyttöä tarkista, että se on täysin kunnossa, ja että etusuojus on paikallaan. Pidä turvallinen etäisyys työlaitteeseen sen käydessä ja pysy loitolla, jos toinen henkilö käyttää kuormaajan hallintalaitteita. Vähimmäisturvaetäisyys käynnissä olevasta pensasleikkurista on 2 metriä.



VAARA

Sivullisten loukkaantumisvaara työalueen lähellä - Estä muita pääsemästä liian lähelle työskentelyaluetta. Pensasaitojen leikkaaminen on usein työtä, jossa työlaitteen terät ovat näkyvissä käytön aikana. Varoita muita tulemasta työalueelle, esimerkiksi varoituskartioilla, aidoilla sekä pitämällä muita henkilöitä vartioimassa työaluetta.



VAROITUS

Vaara iskeytymisistä - Sinkoutuvia esineitä. Pidä aina vähintään 2 metrin turvaetäisyys muihin henkilöihin. Huomaa, että työlaite voi heittää kiviä, soraa, hiekoitushiekkaa tai muita alueelta löytyviä kappaleita suurella nopeudella. Älä päästä muita käynnissä olevan työlaitteen lähelle. Aina kun mahdollista, vältä leikkaamista alueilla, joilla nurmikon seassa on irtonaista materiaalia.





VAROITUS

Kaatumisvaara - Vältä ylikuorma. Kuormaaja voi kaatua eteenpäin liian raskaita kuormia käsiteltäessä tai ajosta johtuvien liikkeiden vaikutuksesta. Älä pidennä teleskooppipuomia, kun kuorma lähestyy kuormaajan käsittelykykyä, tai kun puomi on vaaka-asennossa. Kun huomaat, että kuormaajan takapyörät pyrkivät nousemaan irti maasta, tai kuormaajan kuormahälyttimen hälyttäessä (jos asennettu kuormaajaan):

- Laske kuorma rauhallisesti alas ja vedä teleskooppipuomia sisään
- Vältä nopeuta nopeuden tai suunnan muutoksia kuorman ollessa nostettuna
- Käytä lisävastapainoja tarpeen mukaan



VAROITUS

Törmäysvaara - Varmista hyvä näkyvyys. Älä koskaan nosta työlaitetta asentoon, jossa näkyvyys kuljettajan paikalta estyy. Varmista hyvä näkyvyys kaikkiin suuntiin. Pidä kaikki ikkunat puhtaana ja poista lika, jää ja lumi laseista.

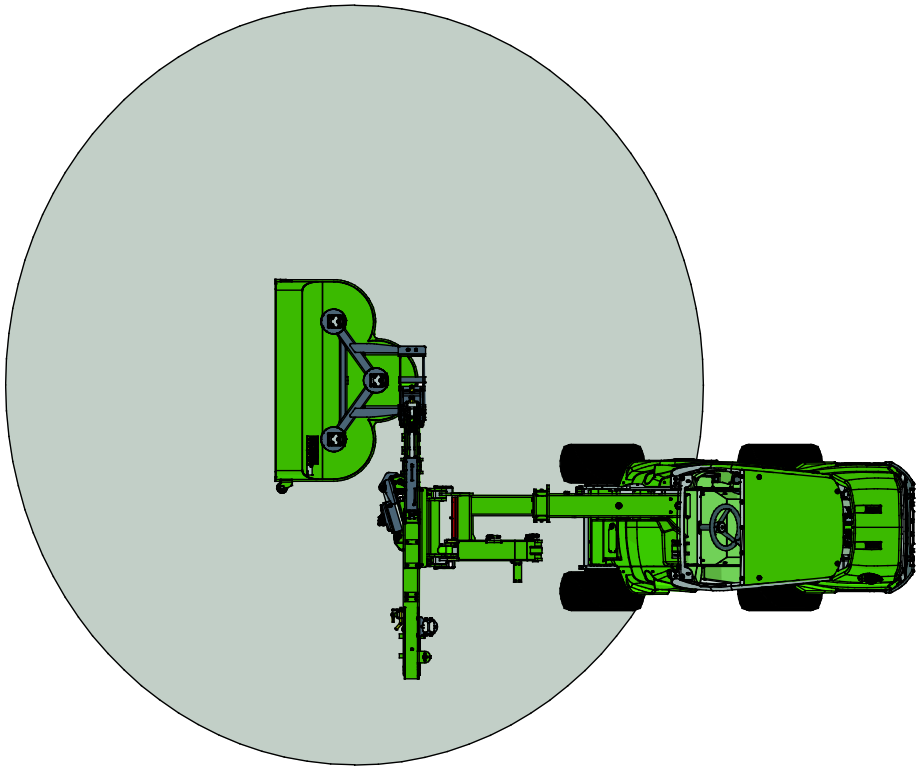
6.1 Turvaetäisyys

Vähimmäisturvaetäisyys työlaitteesta on 2 metriä. Pysäytä työlaite, jos muita pääsee turvaetäisyyttä lähemmäksi.

Älä päästä muita henkilöitä lähemmäksi kuin 2 metriä työlaitteesta.

Kiinnittämättömien suojien vuoksi näkyville jäävät terät voivat heittää materiaalia hyvin suurella nopeudella, aiheuttaen vakavan vaaran käyttäjälle ja muille henkilöille jopa 30 metrin päässä työlaitteesta. Käytä

esimerkiksi liikennevaroituskartioita, kylttejä, hyvin näkyviä nauhoja ja aitoja varoittaaksesi ulkopuolisia ja pitääksesi heidät poissa työalueelta. Pidä myös toinen henkilö lähetyvillä valvomassa, että ulkopuoliset eivät tule liian lähelle.



6.2 Tarkistukset ennen käyttöä

- Tarkista, että kaikki esteet, ml. mahdollisesti piilossa olevat esteet, on poistettu työskentelyalueelta tai merkitty näkyvästi ennen käytön aloittamista.
- Tarkasta päivittäin terien kunto ja että terät liikkuvat vapaasti. Älä käytä laitetta jos teriä on vaurioitunut tai niitä puuttuu kokonaan.
- Tarkista, että leikkuupäihin ei ole kiertynyt mitään vierasta materiaalia, kuten esimerkiksi narua.
- Varmista, että sivulliset ovat turvallisen epäisyyden päässä laitetta käytettäessä. Älä päästä ketään puomin vaara-alueelle, äläkä anna muiden oleskella suoraan kuormaajan edessä tai takana. Varmista aina myös, että kuormaajalla peruuttaminen on turvallista. Älä koskaan oletta, että muut henkilöt pysyvät viimeksi havaitussa paikassa; varsinkin lapset voivat olla kiinnostuneita liikkuvista koneista.
- Tarkista työlaitteen ja kuormaajan yleiskunto, ja tarkista mahdolliset hydrauliiikan vuodot. Tee kuormaajan päivittäiset tarkastukset, katso kuormaajan käyttöohje. Työlaitetta ei tule käyttää, jos joko kuormaajan tai työlaitteen hydrauliiikassa on vika. Katso luvusta 7 lisätietoja huoltamisesta.
- Käytä työlaitetta ja kuormaajan hallintalaitteita vain kuljettajan paikalla istuen. Varmista, että sekä kuormaajaa että työlaitetta käytetään turvallisella tavalla ja käyttötarkoituksen mukaisesti. Älä anna lasten käyttää laitetta.
- Älä koskaan käytä konetta alkoholin, huumaavien aineiden tai väsymystä aiheuttavien tai arviointikykyä heikentävien lääkkeiden vaikutuksen alaisena, tai jos kyky käyttää konetta on muuten heikentynyt.
- Muista terveelliset työskentelytavat ja vältä turhaa kuormaajasta nousemista.



VAROITUS

Lentävien esineiden vaara - Tarkista, että kaikki terät on kiinnitetty hyvin. Tarkista, että terät on kiinnitetty hyvin, ja että yhtään terää ei puutu. Löysällä olevat, vaurioituneet tai puuttuvat terät voivat aiheuttaa osien sinkoutumisen työlaitteesta. Käytä terien kiinnitykseen vain lukittuvia muttereita.



VAROITUS

Varo henkilöihin osumista ajettaessa - Tarkista ympäristö ennen ajoa. Katso aina kuormaajan liikkumissuuntaan. Ennen peruutusta varmista, että sivulliset, erityisesti lapset, ovat turvallisella etäisyydellä välttääksesi päälleajon.

6.3 Pensasleikkurin käyttö



VAARA

Vakavan loukkaantumisen vaara - Älä koskaan jätä laitetta käyntiin valvomattomana. Käynnistä laite vasta, kun sen käyttö aloitetaan. Älä mene laitteen lähelle, jos toinen henkilö käyttää kuormaajan hallintalaitteita.



VAARA

Kaatumisvaara - Älä käytä sivupuomiin kiinnitettyjä työlaitteita sivuttain kaltevilla alustalla. Mekaanisen sivupuomin tai hydraulisen puomin käyttö heikentää sivusuuntaista tasapainoa. Se vuoksi työlaitetta tulee käyttää suhteellisen tasaisilla alustoilla. Muista, että loivallakin alustalla ajettaessa esimerkiksi kuoppaan tai kiveen ajaminen voi aiheuttaa kuormaajan kaatumisen sivuun. Käytä aina turvavyötä, ja käytä työlaitetta vain, kun kuormaajassa on ROPS-hyväksytty ohjaamo. Käytä kuormaajassa lisävastapainoja.

Ennen pensasleikkurin käynnistämistä:

Aseta ja säädä työlaite oikeaan käyttöasentoonsa. Varmista, että työlaitteen lähellä ei ole ketään.

Pensasleikkurin käynnistäminen ja pysäyttäminen:

1		<ol style="list-style-type: none"> 1. Kytke kuormaajan Opticontrol® -toimintatila POIS päältä. Katso oheinen kuva. 2. Käytä työlaitteen ohjaukskytkinpaketin katkaisijoita työlaitteen eri toimintojen käyttämiseksi. Opticontrol® ohjaa kuormaajan työhydrauliikan ulosottoa, jolloin katkaisijoita 1 ja 2 voidaan käyttää suoraan, ilman, että työhydrauliikkaa tarvitsee erikseen kytkeä.
2		<p>Liikuta kuormaajan työhydrauliikan käyttövipu vivun lukitusasentoon. Tämä mahdollistaa sivupuomin käytön sekä siihen kytketyn työlaitteen käytön.</p>
3		<p>Puomia ja pensasleikkuria käytetään työlaitteen ohjaukskytkimen tai Op® -järjestelmän kytkimillä seuraavasti:</p> <ol style="list-style-type: none"> 1. Leikkurin käynnistys/pysäytys 2. Paina kytkintä vasemmalle vetääksesi puomia sisään, ja oikealle työntääksesi sitä ulos (vain hydraulinen sivupuomi). 3. Paina kytkintä vasemmalle nostaaksesi leikkuria, ja oikealle laskeaksesi sitä.
4		<p>Leikkurin pysäyttäminen:</p> <ol style="list-style-type: none"> 1. Käännä katkaisija numero 1 (on-off -kytkin)® asentoon 0. Tämä pysäyttää leikkurin terät. 2. Vedä sivupuomi sisään, jos käytössä on hydraulinen sivupuomi. Laske työlaite turvalliseen asentoon. 3. Estä leikkurin ja puomin toiminta vapauttamalla kuormaajan työhydrauliikan käyttövipu keskiasentoonsa. Vapauta hallintavipu keskiasentoonsa aina ennen siirtoajoa sekä aina, kun työlaite ei ole käytössä. <p>Leikkuri pyörii ainoastaan tarkoitettuun käyttösuuntaansa. Liikutettaessa hydrauliikan hallintalaitetta vastakkaiseen suuntaan laite ei käy.</p>

Suositteltu käyttönopeus ja suurin sallittu hydrauliohjyn virtaus:

- Säädä kuormaajan moottorin pyörintänopeus niin, että työhydrauliikan virtaus on työlaitteen suositusrajojen mukainen. Liian vähäinen virtaus liikuttaa teriä liian hitaasti ja heikentää leikkaamisen suorituskykyä. Oikea virtaus varmistaa, että terät pyörivät riittävällä nopeudella hyvää lopputulosta varten. Liian suuri virtaus kuitenkin aiheuttaa tarpeetonta melua ja tärinää ja voi vaurioittaa työlaitetta. Tyypillisesti tulisi käyttää vain kuormaajan työhydrauliikan yhden pumpun asetusta (kuormaajissa, joissa on työhydrauliikan pumppujen valintavipu).
- Sovita ajonopeus maaperän ja muiden käyttöolosuhteiden mukaisesti varmistaaksesi hyvän lopputuloksen. Tarkkaile työlaitteen kuormittumista ja pyörintänopeutta kuuntelemalla muutoksia sen äänessä.

HUOMAUTUS

Käytä työlaitetta niin, että hydrauliohjyn virtaus työlaitteelle pysyy suositellulla alueella. Älä koskaan ylitä työlaitteen suurinta sallittua hydrauliennergian syöttöä.



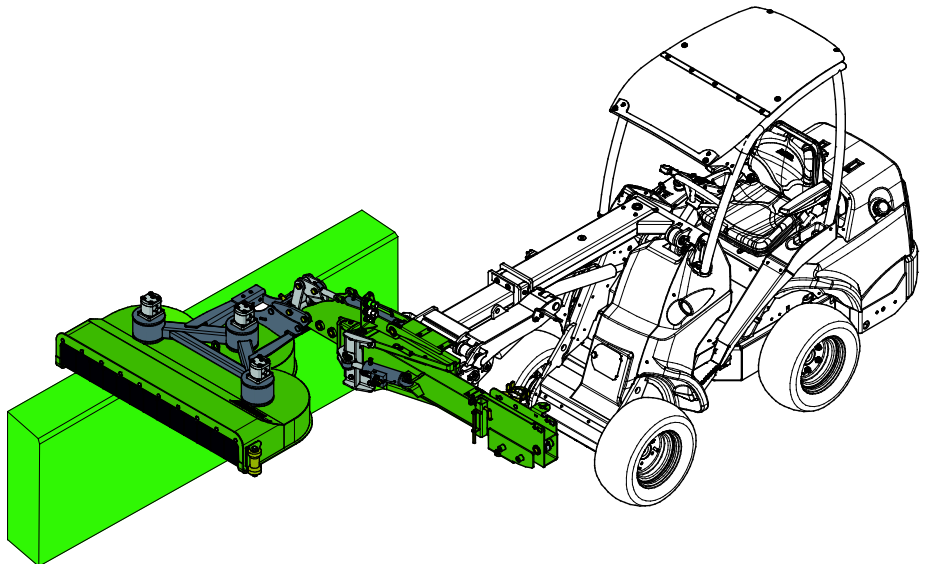
HUOMIOI

Osien sinkoutumisriski - Vältä työlaitteen käyttöä korkeilla kierrosnopeuksilla.

Työlaitteen käyttö liian suurella nopeudella voi johtaa koviin värähtelyihin, materiaalin sinkoutumiseen työlaitteesta, tai henkilövahinkoihin johtaviin vaurioihin. Katso tässä ohjekirjassa esitetty suositeltu hydrauliohjyn virtaus.

Leikkaaminen vaakasuuntaan

Tyypillisesti pensasleikkuria käytetään oheisen kuvan mukaisessa asennossa. Käytä kuormaajan hallintalaitteita ja puomia rauhallisella ja hallitulla tavalla varmistaaksesi kuormaajan tasapainon. Vältä jyrkkiä käännöksiä ja äkillisiä nopeuden tai suunnan muutoksia aina pensasleikkuria käyttäessäsi.



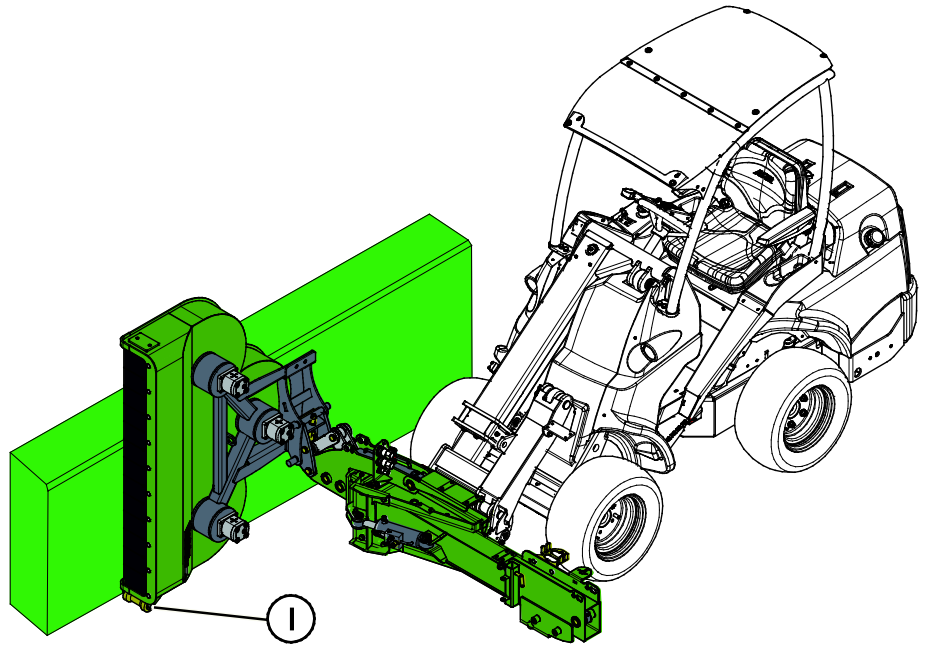
VAROITUS

Varomaton käyttö voi vahingoittaa sinua tai ympärillä olevia ihmisiä - Pidä kuormaaja aina hallinnassa. Tehokkaan työlaitteiden käyttäminen vaatii käyttäjältä täyden huomion. Älä käytä ajon aikana mobiililaitteita tai tee muuta, joka vie huomiota pois ajamisesta ja ympäristön havainnoimisesta.

Pystysuuntainen leikkuu

Pensasleikkurissa on tukirulla (1) helpottamaan laitteen käyttöä pystysuorassa asennossa. Tämä mahdollistaa pensaiden sivujen helpoin leikkuun, kun leikkuri on laskettu maahan.

Tukirulla (1) voidaan asentaa molemmille puolille leikkuria.



6.4 Tukosten estäminen ja poistaminen



VAARA

Leikkautumisvaara - Odottamaton käynnistyminen. Tukoksen poistaminen voi käynnistää laitteen yllättäen välittömästi tukoksen poistamisen jälkeen, jos kuormaajan työhydrauliikka on lukittu päälle.

Pysäytä kuormaaja turvallisen pysäytyksen mukaisesti aina ennen laitteen lähelle menemistä. Älä koskaan vie kättä tai jalkaa leikkuupöydän alle, jos leikkuri tai sen terät voivat liikkua.

Onnettomuuden välttämiseksi vapauta kuormaajan työhydrauliikan käyttövipu keskiasentoonsa, sammuta kuormaajan moottori ja vapauta hydraulijärjestelmän jäännöspaine ennen laitteen lähelle menemistä. Varmistaaksesi, että työlaite ei käynnisty, irtikytkke sarjapikaliitin (tai hydrauliiikan pikaliittimet) ennen kuin menet lähelle sitä.

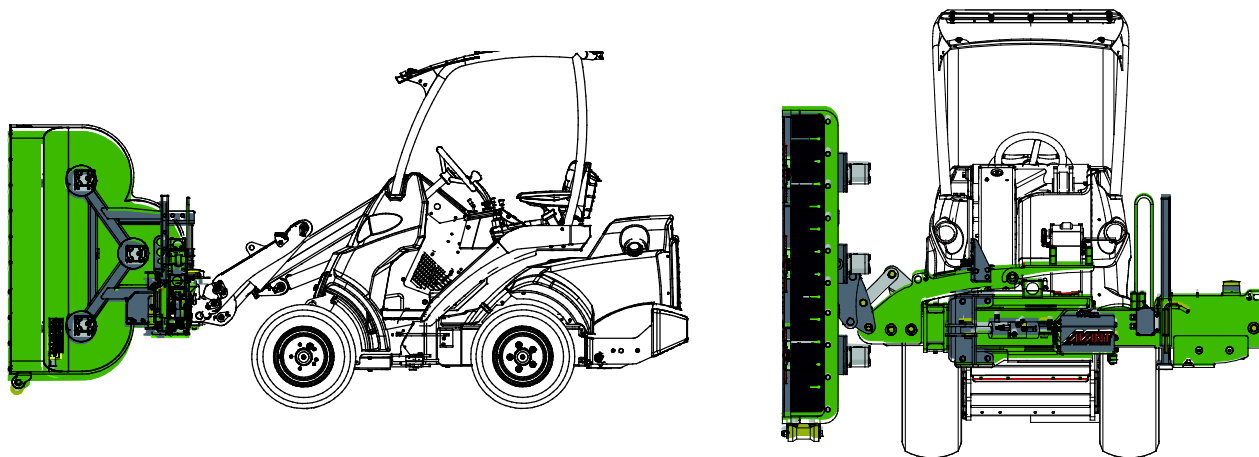
Pyöritysnopeuden pitäminen riittävän suurena ja hidas ajonopeus vaativissa käyttöolosuhteissa ovat oleellisia tukosten ehkäisemiseksi. Pidä laite puhtaana, jotta maa-aines ei tartu siihen.

Märkä, paksu ja pitkä ruoho voi takertua teriin, jos ajonopeus on liian suuri. Leikattaessa pitkää, märkää tai tiheää pensasta voi useampi ajokerta olla tarpeen tasaisen lopputuloksen saavuttamiseksi. Jos tukos syntyy, tulee se poistaa sopivia apuvälineitä käyttäen. Noudata turvallista pysäytystä ennen leikkurin lähelle menemistä.

6.5 Kuljetusasento

Siirtoajon aikana pidä pensasleikkuri nostettuna irti maasta ja kallistettuna hieman taakse, kuten alla olevassa kuvassa on esitetty.

Pidä kuormaajan teleskooppipuomi sisäänvedettynä kuormaajan parhaan mahdollisen tasapainon saavuttamiseksi. Pidä myös hydraulipuomi täysin sisäänvedettynä kuljetuksen aikana tasapainon vuoksi. Leikkurin vahinkokäynnistyksen estämiseksi, on suositeltavaa irrottaa hydraulikan pikaliitin ennen siirtoajoa.



Kaatumisvaara - Älä käytä sivupuomiin kiinnitettyjä työlaitteita sivuttain kaltevalla alustalla. Mekaanisen sivupuomin tai hydraulisen puomin käyttö heikentää sivusuuntaista tasapainoa. Se vuoksi työlaitetta tulee käyttää suhteellisen tasaisilla alustoilla. Muista, että loivallakin alustalla ajettaessa esimerkiksi kuoppaan tai kiveen ajaminen voi aiheuttaa kuormaajan kaatumisen sivuun. Käytä aina turvavyötä, ja käytä työlaitetta vain, kun kuormaajassa on ROPS-hyväksytyt ohjaamo. Käytä kuormaajassa lisävastapainoja.

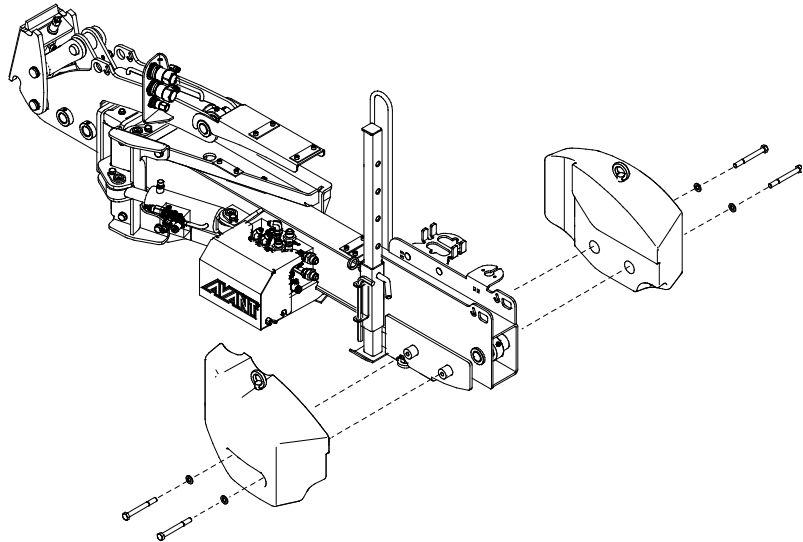
6.6 Lisäpainot (lisävaruste)

Kun suurempi ulottuma raskaalla työlaitteella on tarpeen, lisäävät lisäpainot tasapainoa merkittävästi. Samoja vastapainoja (A49063) voidaan käyttää myös kuormaajan vastapainoina.

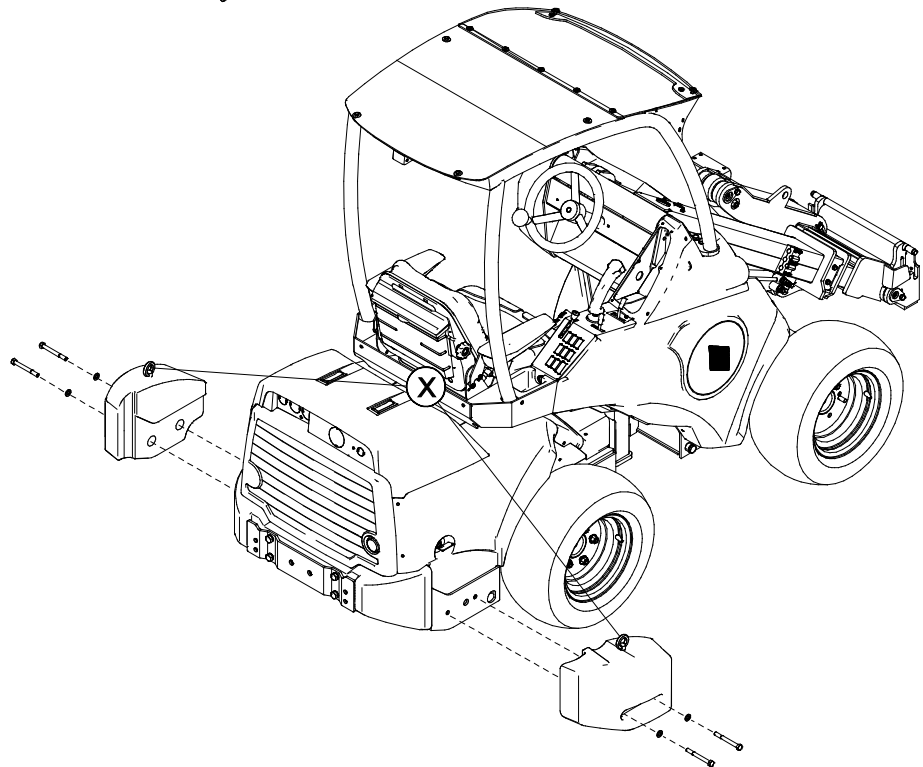
HUOMAUTUS Mekaaniseen sivupuomiin ei voi asentaa vastapainoja.

Asenna vastapainot parina ja kiinnitä ne pulteilla molemmilta puolilta.

Vastapainot (A49063)
kiinnitettynä puomiin (A424552)



Vastapainot A49063
kiinnitettynä kuormaajaan



HUOMAUTUS Vaihda nostokorvakkeet (X) tulppiin heti, kun painot on asennettu kuormaajaan.

HUOMAUTUS Enintään 2 painoa voidaan asentaa sivupuomiin.

6.7 Irrottaminen ja varastointi

Irrota ja varastoi työlaite tasaisella alustalla. Paras tapa varastoida työlaite on paikka, joka on suojassa suoralta auringonvalolta, sateelta ja ääriämpötiloilta.

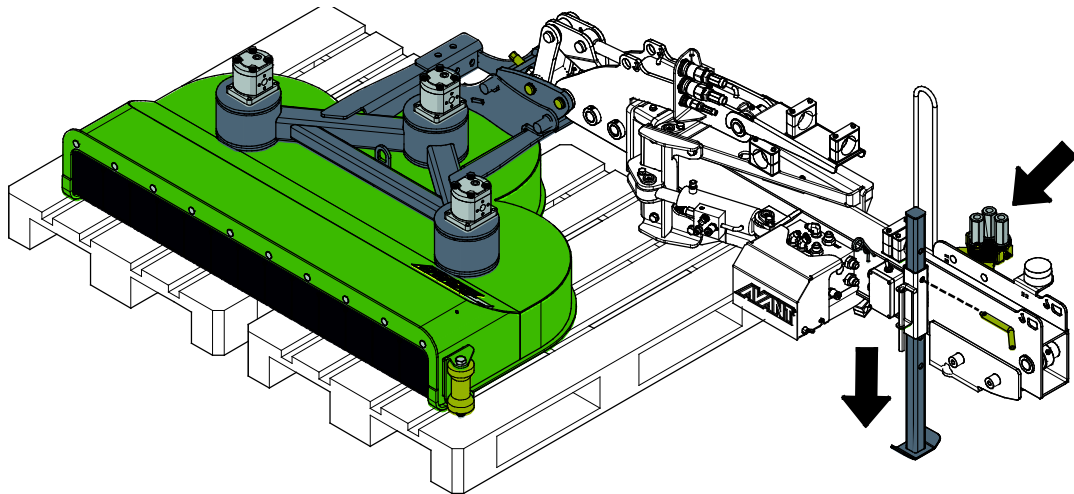
- Vältä jättämästä työlaitetta pitkiksi ajoiksi suoraan maata vasten. Aseta se esimerkiksi puukappaleiden tai trukkilavan päälle.
- Aseta sarjapikaliitin alla olevassa kuvassa nuolella osoitettuun sarjapikaliittimen telineeseen. Älä koskaan jätä hydrauliiikan liitintä maata vasten.
- Varmista, että työlaite on tuettu kunnolla varastoinnin aikana.
- Älä kiipeä työlaitteen päälle.

Ennen talvisäilytystä puhdista leikkuupöytä sekä muut leikkurin osat huolellisesti, poista kaikki leikkuujäte. Ennen pitkiä varastointijaksoja paikkaa irronnut maalipinta ruosteaurioiden välttämiseksi.

6.7.1 Varastointi hydraulipuomin kanssa

Pensasleikkuri voidaan varastoida lyhytaikaisesti hydraulipuomiin kiinnitettynä käyttämällä hydraulipuomissa olevaa varastointitukea.

1. Vedä puomin jatke täysin sisään. Aseta pensasleikkuri vaakatasoon lähelle kuormalavaa.
2. Laske varastointituki alas ja lukitse se tapilla.
3. Laske pensasleikkuri ja hydraulipuomi varoen alas. Irtikytke sarjapikaliitin ja avaa työlaitteen pikalukituksen lukitustapit. Laske pensasleikkurin ja puomin yhdistelmä kuormalavalle niin, että myös varastointituki on tukevasti maassa.



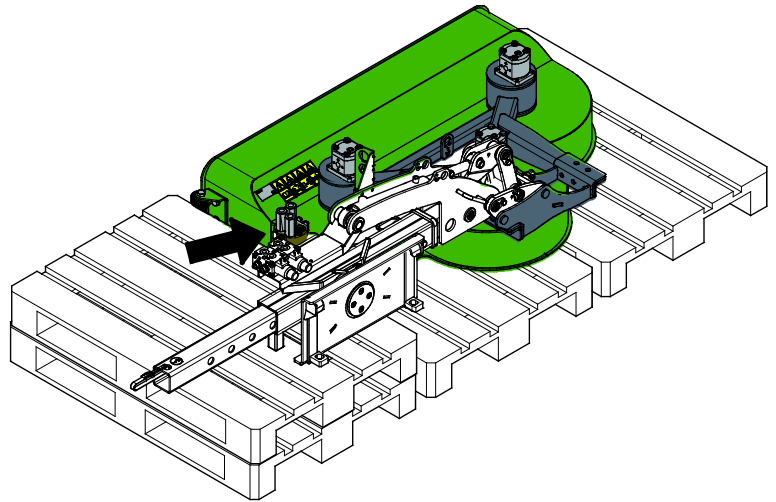
HUOMAUTUS

Varastointituki tulee laskea alas vain kun pensasleikkuri varastoidaan hydraulipuomiin kiinnitettynä. Lisätietoja puomin varastoimisesta erikseen katso puomin käyttöohje.

6.7.2 Varastointi mekaanisen sivupuomin kanssa

Laske pensasleikkuri ja puomi varoen alas kuormalavoille. Irtikytke sarjapikaliitin ja aseta se alla olevassa kuvassa nuolella osoitettuun sarjapikaliittimen telineeseen.

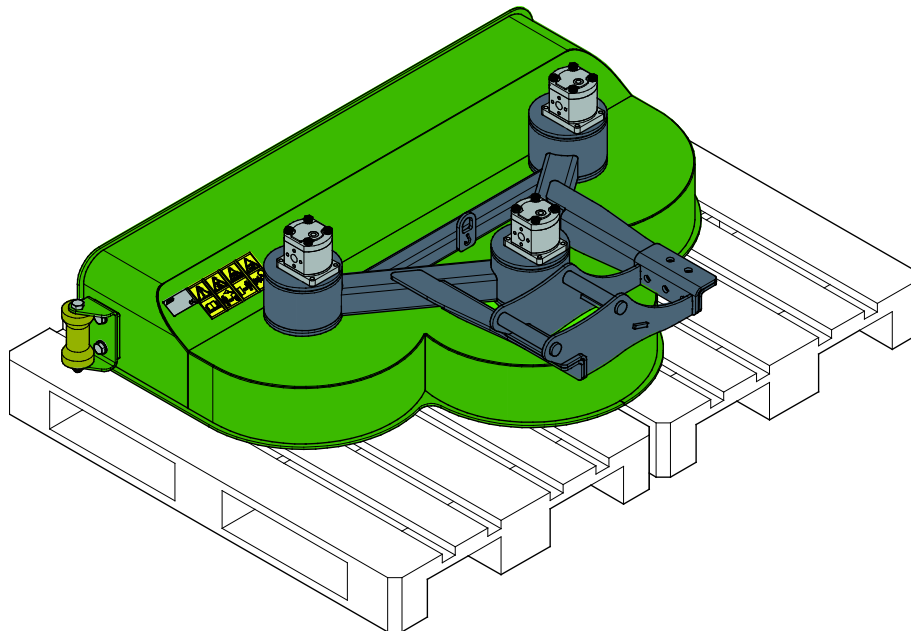
Lyhytaikaisessa varastoinnissa työlaite voidaan varastoida kiinnitettynä sivupuomin kanssa, esimerkiksi sen vuoksi että sivupuomia tarvitaan vain pensasleikkurin kanssa. Aseta kokoonpano esimerkiksi puukappaleiden tai trukkilavan päälle, kuten oheisessa kuvassa on esitetty. Kolme tai useampi lavaa voivat olla tarpeen laiteyhdistelmän tasapainossa pysymisen varmistamiseksi.



6.7.3 Irrotetun pensasleikkurin varastointi

Kun pensasleikkuri varastoidaan pidemmäksi kuin vain tilapäisesti, tulisi työlaite irrottaa sivupuomista ja varastoida erillään.

Vältä jättämästä työlaitetta suoraan maata vasten. Aseta se esimerkiksi puukappaleiden tai trukkilavan päälle. Tavallista suurempi kuormalava tai kaksi kuormalavaa voivat olla tarpeen työlaitteen tasapainon varmistamiseksi varastoinnin aikana.



7. Kunnossapito ja huolto

Työlaite on suunniteltu mahdollisimman huoltovapaaksi. Koneen kunnossapitoon kuuluvat säännöllinen puhdistaminen ja voitelu, sekä sen yleiskunnon tarkkailu. Liikkuvien koneenosien aiheuttaman puristumisvaaran vuoksi kaikki huoltotyöt tulee tehdä vasta, kun liikkuvat osat on laskettu täysin alas ja työlaite on asetettu tukevasti maata vasten.



Puristumisvaara - Älä koskaan mene nostetun työlaitteen alle. Varmista työlaitteen tuenta kaikkien tarkastus-, säätö- ja huoltotöiden aikana. Älä koskaan mene nostetun työlaitteen alle. Kuormaajan puomi voi laskea huoltotöiden aikana yllättäen aiheuttaen vakavia vammoja puomin alle puristumisen tai iskeytymisen seurauksena, vaikka kuormaajan moottori olisi sammutettuna. Kaikki kunnossapito- ja huoltotyöt tulee tehdä vain, kun työlaite on laskettu alas turvalliseen asentoon.

7.1 Hydraulikomponenttien tarkastaminen

Tarkasta hydrauliletkut ja -komponentit vasta, kun kuormaajan moottori on sammutettu, hydraulijärjestelmän on annettu jäähtyä ja hydraulijärjestelmän paine on vapautettu. Älä käytä laitetta, mikäli olet havainnut vian työlaitteen tai kuormaajan hydraulijärjestelmässä. Vuotava hydraulineste voi aiheuttaa palovammoja tai läpäistä ihon ja aiheuttaa vakavia vammoja. Hakeudu välittömästi lääkäriin, jos hydraulioöljy läpäisee ihon. Pese hydraulioöljyn kanssa kosketuksiin joutunut kehonosa huolellisesti veden ja saippuan kanssa. Neste on myös ympäristölle haitallista ja ympäristöön vuotaminen on estettävä. Korjaa kaikki vuodot heti havaitsemisen jälkeen, sillä pieni vuoto voi nopeasti muuttua suureksi. Käytä laitetta vain hydraulioöljyllä, joka on hyväksytty Avant kuormaajien kanssa käytettäväksi.



Vaara korkeapaineisen nestesuihkun tunkeutumisesta ihon lävitse - Vapauta hydraulijärjestelmän paine ennen huoltotöitä. Älä käsittele paineenalaista hydraulijärjestelmää, sillä liittimen rikkoutuessa tai löystyessä vapautuva öljy voi aiheuttaa vakavia vammoja. Älä käytä laitetta, mikäli olet havainnut vian hydraulijärjestelmässä.



Tarkasta letkut halkeamien ja kulumisen varalta. Mikäli vuotamisesta on merkkejä, käytä epäillyn vuodon alueella pahvinpalaa komponentin tarkastamiseksi. Älä käytä käsiä vuotojen etsintään. Tarkkaile letkujen kulumista ja lopeta käyttö, mikäli jonkin letkun pintakerros on kulunut pois. Tarkista myös letkujen reititys ja säädä letkukiinnikkeitä tarpeen mukaan, jotta letkut eivät altistu hiertymiselle. Hydrauliletkujen käyttöikä on rajallinen. Käyttöolosuhteista riippuen hydrauliletkut on tarkastettava huolellisesti viimeistään 3-5 vuoden käytön jälkeen, ja letkujen kunnosta riippuen ne on vaihdettava uusiin.

Mikäli havaitset jonkin poikkeaman, on vaurioitunut letku tai komponentti vaihdettava uuteen, ja laitteen käyttö on lopetettava, kunnes vika on korjattu. Varaosia saat AVANT jälleenmyyjäsi kautta, suoraan valmistajalta tai lähimmästä AVANT sopimushuollosta. Jätä korjaustyö ammattilaisen tehtäväksi, mikäli sinulla ei ole tarvittavia tietoja ja kokemusta hydraulitoimisten laitteiden asennusten tekemisestä ja siitä, kuinka laitteet huolletaan turvallisesti.

HUOMAUTUS

Anna kuormaajan ja työlaitteen hydraulikkaosien jäähtyä kunnolla ennen mitään huoltotyötä.

HUOMAUTUS

Puhdista kuormaajan öljynjäähdyttimen kenno säännöllisesti, katso ohjeet kuormaajan käyttöohjeesta. Ylikuumeneva öljy heikentää tehoa ja vaikuttaa sekä työlaitteen että kuormaajan hydraulikomponenttien käyttöikään.

7.2 Työlaitteen puhdistaminen

Puhdista työlaite säännöllisesti estääksesi vaikeammin poistettavan lian kerääntymisen. Puhdistuksessa voidaan käyttää painepesuria ja mietoa pesuainetta. Älä käytä voimakkaita liuottimia tai suihkuta suoraan laitteen hydraulikomponentteja tai tarroja kohti.

7.3 Metallirakenteiden tarkastaminen

Myös työlaitteen metallirakenteet tulee tarkastaa säännöllisesti. Tarkasta työlaite silmämääräisesti vaurioiden varalta, ja kiinnitä erityistä huomiota pikakiinnityskorvakkeiden ympäristöön. Työlaitetta ei tule käyttää, jos siinä vääntymiä, halkeamia tai repeytymiä.

Hitsaustyöt on sallittu vain pätevälle ammattilaiselle. Hitsauksessa on käytettävä materiaalille sopivia menetelmiä ja lisäaineita. Lisätietoja korjauksista saat lähimmältä Avant-huollostasi.

7.4 Terähuolto

Terien kunto tulee tarkistaa vähintään muutaman käyttökerran välein. Terät kuluvat tavallisessa käytössä ja saattavat vaurioitua osuttaessa kiveen tai muuhun esteeseen. Terät on teroitettu molemmilta puolilta. Terä voidaan kääntää ja asentaa toisin päin. Kun molemmat teroitettut reunat ovat kuluneet, tulee terät teroittaa tai vaihtaa.

Jos leikkuutulos on heikentynyt alkuperäisestä, ovat terät todennäköisesti tylsyneet tai jotkin teristä ovat vaurioituneet. Epätasainen leikkuutulos, kasvanut tehontarve sekä lisääntynyt tärinä ovat merkkejä tylsistä tai vaurioituneista teristä.

Terien ja muiden osien suojaamiseksi kiviin tai muihin esteisiin osuttaessa terät on kiinnitetty siten, että ne pääsevät liikkumaan. Tarkista, että kaikki terät liikkuvat vapaasti, ja että teriä ei ole jumiutunut. Kiinnitettäessä teriä varmista, että kiinnitöt ne samalla tavalla kuin ne ovat olleet alun perin. Älä ylikiristä terien ruuveja.

HUOMAUTUS

Kiinnitysruuvit ja -pultit tulee vaihtaa uusiin teriä vaihdettaessa.

HUOMAUTUS

Jos terissä on suuria lovia, lohkeamia tai ne ovat kuluneet liiaksi, tulee ne vaihtaa uusiin tai kääntää toisin päin. Käytä aina teriä käsiteltäessä suojakäsineitä.

**VAROITUS**

Sinkoutuvien esineiden vaara - Varmista, että terät on kiinnitetty kunnolla. Tarkista, että terät on kiinnitetty hyvin, ja että yhtään terää ei puutu. Löysällä olevat, vaurioituneet tai puuttuvat terät voivat aiheuttaa osien sinkoutumisen leikkurista. Vaihda pultit ja mutterit uusiin aina, kun terä irrotetaan. Käytä terien kiinnitykseen vain lukittavia muttereita.

7.5 Voitelu

Pensasleikkurissa ei ole erityisiä voitelupisteitä. Hydraulimoottoreiden laakerit ovat huoltovapaat.

8. Takuuehdot

Avant Tecno Oy myöntää valmistamalleen työlaitteelle vuoden (12 kk) takuun ostopäivästä lukien.

Takuun puitteissa korvataan korjauskustannukset seuraavasti:

- Työkustannukset korvataan, mikäli tehdas ei itse suorita korjausta.
- Viallisten komponenttien tai tarvikkeiden tilalle tehdas toimittaa uudet.

Tapauskohtaisesti tehtaan kanssa sovittaessa tehdas voi korvata asiakkaalle hänen hankkimiensa komponenttien hinnan.

Takuu ei korvaa:

- Tavallisia huoltotöitä, eikä niissä tarvittavia huolto- ja kulutusosia.
- Vaurioita, jotka aiheutuvat epätavallisista käyttöolosuhteista tai käyttötavoista, huolimattomuudesta, rakennemuutoksesta ilman Avant Tecno Oy:n suostumusta, jäljitelmäosan käytöstä tai huollon puutteesta.
- Vian seurannaisvaikutuksia, kuten työn keskeytymistä tai mahdollista muuta lisävahinkoa.
- Korjauksesta aiheutuneita matka- ja/tai rahtikustannuksia.

FI EY-vaatimustenmukaisuusvakuutus Alkuperäinen kieliversio
 SE EG-försäkran om överensstämmelse Originalversion
 EN EC Declaration of Conformity Original language



Valmistaja / Tillverkare / Manufacturer
 Osoite / Adress / Address

AVANT TECNO OY
 Ylötie 1
 33470 YLÖJÄRVI, FINLAND

Vakuutamme täten, että alla mainitut tuotteet täyttävät konedirektiivin turvallisuus- ja terveysvaatimukset (direktiivi 2006/42/EY muutoksineen). Seuraavia yhdenmukaistettuja standardeja on sovellettu /

Vi försäkrar härmed att nedan beskrivna produkter överensstämmer med hälso- och säkerhetskrav i EG-maskindirektiv (EG-direktiv 2006/42/EG som ändrat). Följande harmoniserade standarder har tillämpats /

We hereby declare that the products listed below are in conformity with the provisions of the Machinery Directive (directive 2006/42/EC as amended). The following harmonized standards have been applied:

SFS-EN ISO 12100, SFS-EN ISO 4413

Mallit / Modeller / Models

Avant	
Hydraulitoiminen pensasleikkuri; Avant-kuormaajan työlaite Hydraulisk häckklippare; arbetsredskap för Avant lastare Hydraulic hedge cutter; attachment for Avant loaders	A435550



29.6.2020 Ylöjärvi, Finland

Risto Käkelä,
 Toimitusjohtaja / Verkställande direktör /
 Managing Director



AVANT[®]